



PRODUKTBESCHREIBUNG

Beton Fertigräume und Keller sind eine ideale Lösung um zusätzlich anfallenden Platzbedarf einfach und schnell zu schaffen. Ein Betonfertigraum als auch ein Betonkeller kann für unzählige Zwecke genutzt werden. So z. B. für eine Löschwassertrennstation, die aufgrund von gesetzlichen Vorgaben in Objekten nachgerüstet werden muss.

So bietet GEP einen fertigen Technikeller, der einfach und schnell Lösungen schafft, wenn in bestehenden Gebäuden kein Platz mehr für eine Trennstation geschaffen werden kann. Der erstellte Technikraum / Technikeller wird anschlussfertig geliefert. Die fertige Trennstation ist dann bereits im Keller platziert und zu den Übergängen an den Außenwänden des Betonkellers hin verrohrt und verkabelt.

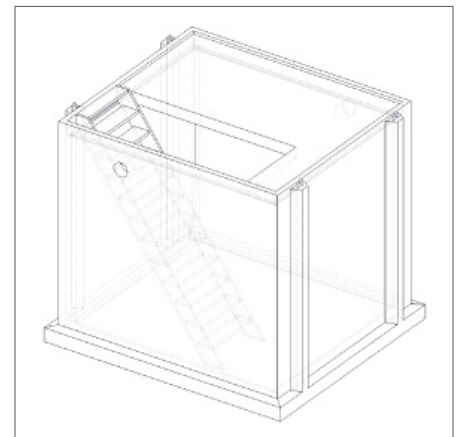
Je nach Größe der Löschwassertrennstation wird der Betonkeller ausgelegt. Spezifische Kundenwünsche (Leiter, Beleuchtung, etc.) können ebenso umgesetzt werden, wie Vorgaben von Seiten der DIN.

PRODUKTVORTEILE

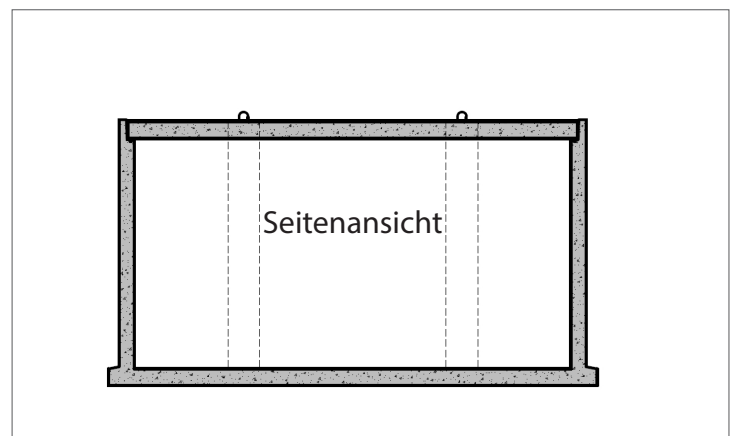
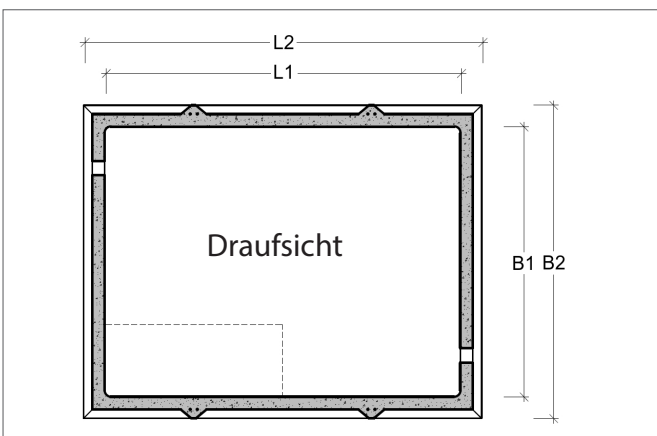
- spezieller Betongüte
- flexible Maßgestaltung
- keine separaten Fundamente notwendig
- Einzigartige Herstellungsprozess, 100% Wasserdicht
- Kundenwünsche realisierbar (Entlüftungsöffnungen, Treppen, Beleuchtung, seitliche Einstiege)
- Ausgestattet mit Auftriebssicherung
- Einbaudeckel mit Gummidichtung (tagwasserdicht)

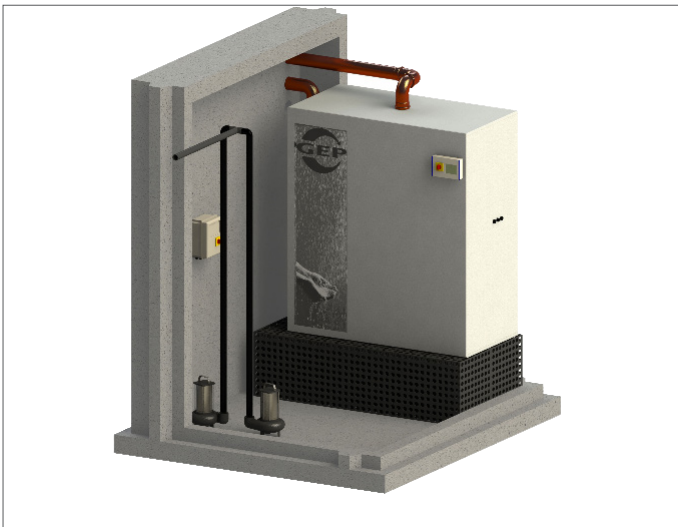
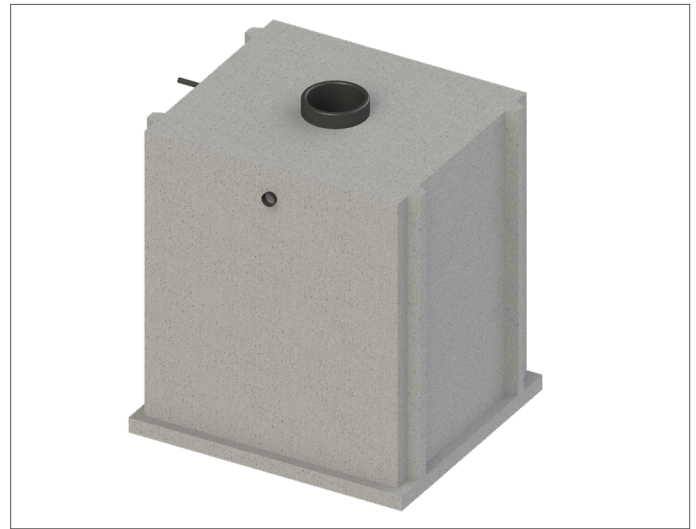
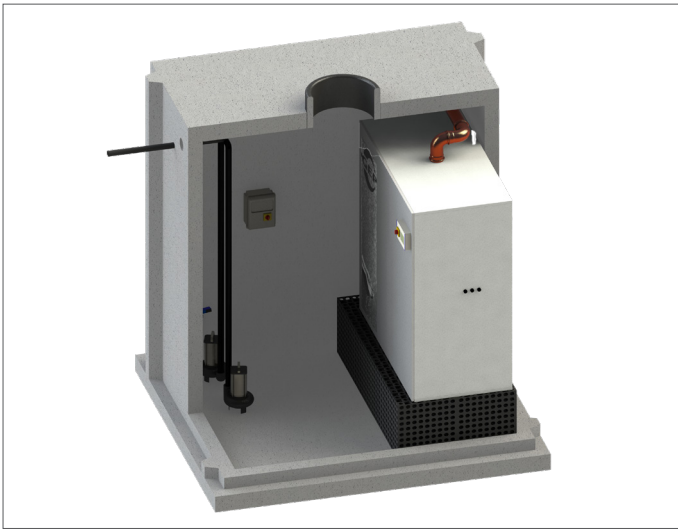
TECHNISCHE DATEN

Länge L1 in mm	Breite B1 in mm	Höhe H1 in mm	Länge L2 in mm	Breite B2 in mm	Höhe H2 in mm	Gewicht in kg
200	230	210	244	274	260	9.432
300	230	210	344	274	260	12.484
400	230	210	444	274	260	15.537
400	300	210	448	348	263	21.180
500	300	210	548	348	263	25.180
600	300	210	648	348	263	29.196
700	300	210	748	348	263	33.204



TECHNISCHES SCHEMA





BESTELLDATEN

Art.-Nr.	NAME	PG
401361	GEP Technische Keller / Räume 1	8
401362	GEP Technische Keller / Räume 2	8
401263	GEP Technische Keller / Räume 3	8
401364	GEP Technische Keller / Räume 4	8
401365	GEP Technische Keller / Räume 5	8
401366	GEP Technische Keller / Räume 6	8
401367	GEP Technische Keller / Räume 7	8
403607	Durchführungen \varnothing 110 inkl. Dichtung	8
403608	Durchführungen \varnothing 125 inkl. Dichtung	8
403609	Durchführungen \varnothing 160 inkl. Dichtung	8
403610	Durchführungen \varnothing 200 inkl. Dichtung	8

